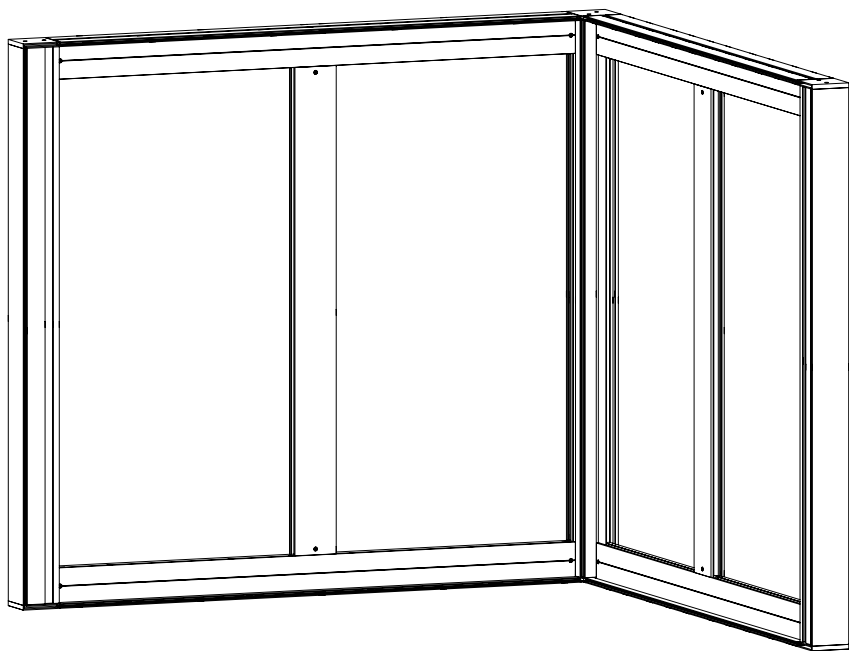




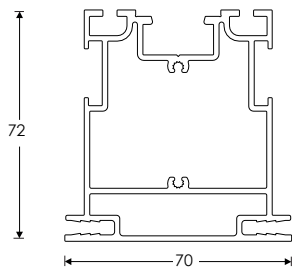
COMHANHOLLAND



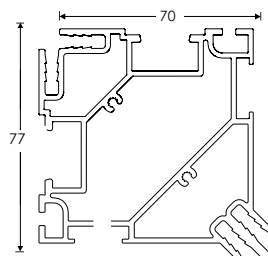
MultiFrame®

Dimenzije

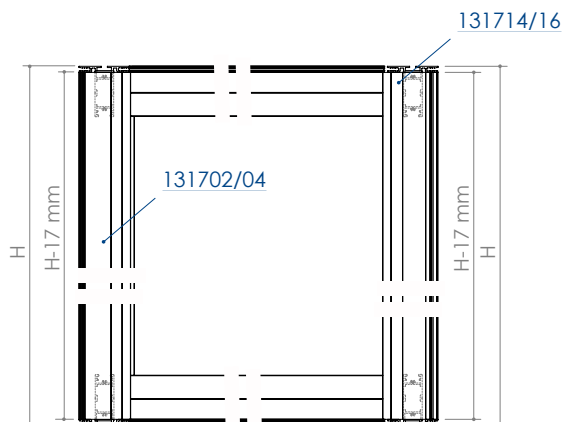
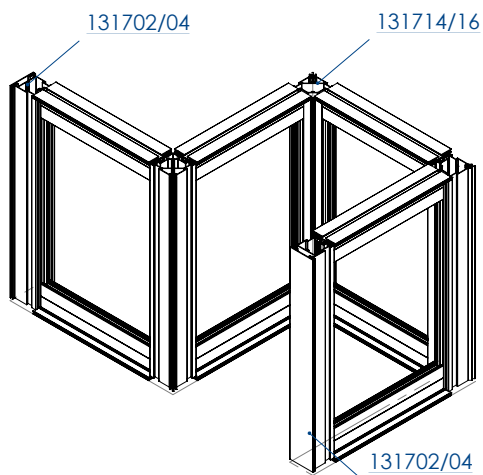
131702/04 stranski profil 6.1m



131714/16 vogalni profil 6.1m



131702/04 = H - 17 mm
131714/16 = H - 17 mm



131726/28 T-povezovalni profil 6.1 m

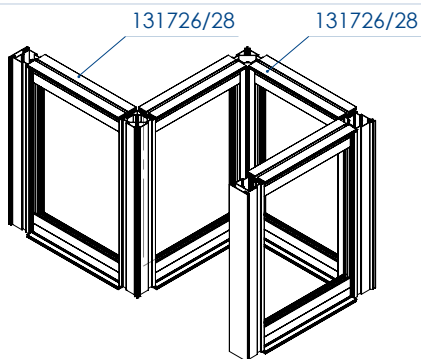
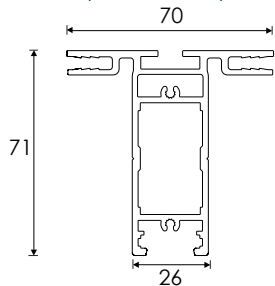
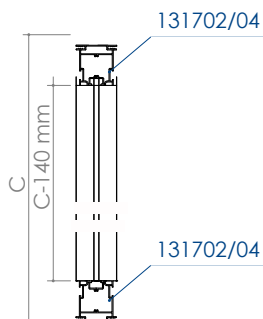
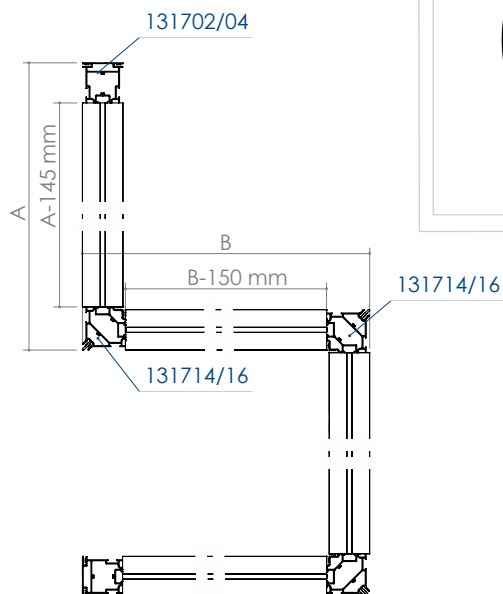
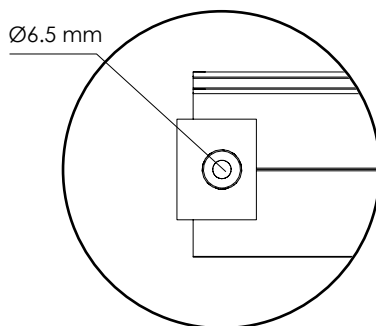


tabela za izračun dolžine profila 131726/28 pri različnih kombinacijah vertikalnih profilov

razmak	131702	131714
	131704	131716
131702 131704	C-140 mm	A-145 mm
131714 131716	A-145 mm	B-150 mm

izvrtina - šablona za vrtanje



133613 ojačitveni profil 6.1m

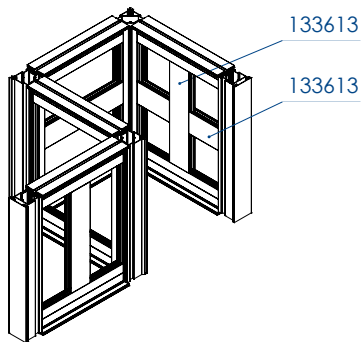
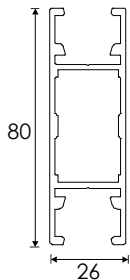
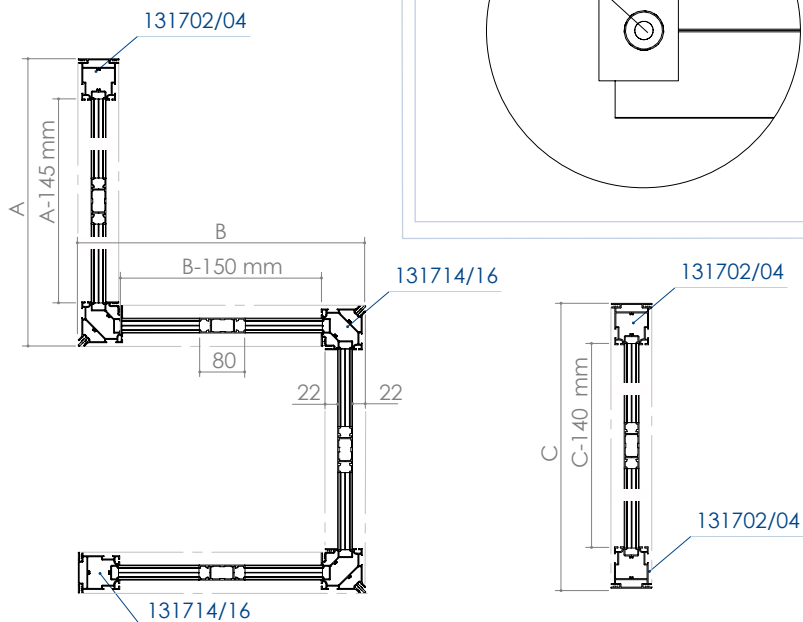
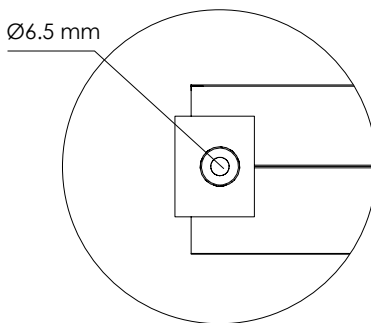


tabela za izračun dolžine profila 133613 v horizontalni smeri

razmak	131702 131704	131714 131716
131702 131704	C-140 mm	A-145 mm
131714 131716	A-145 mm	B-150 mm

izvrtina - šablona za vrtnje



131018 ojačitveni profil (H) 6.1m

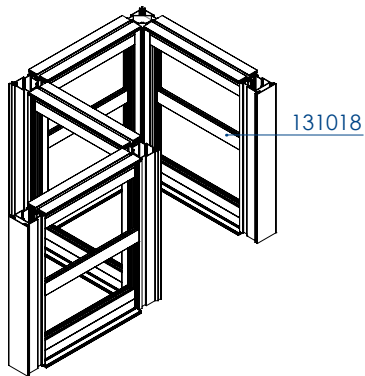
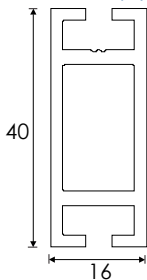
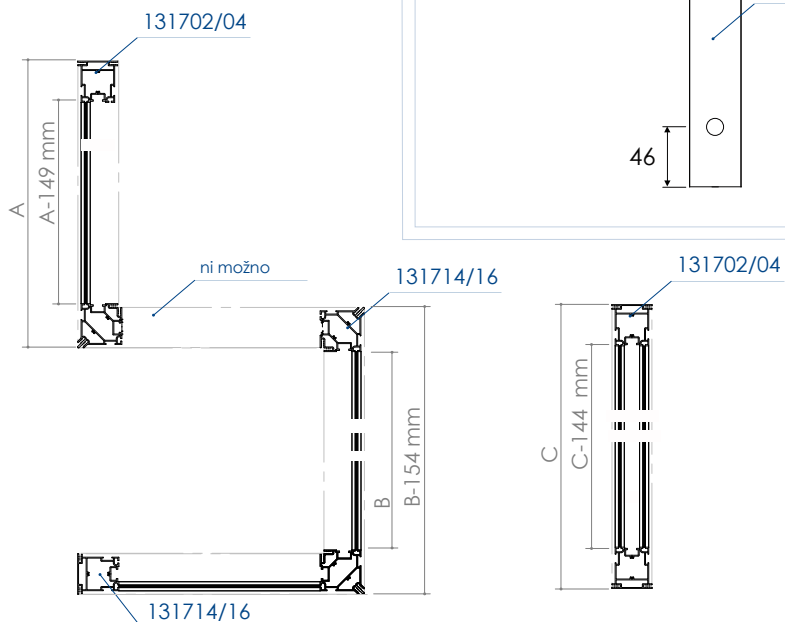
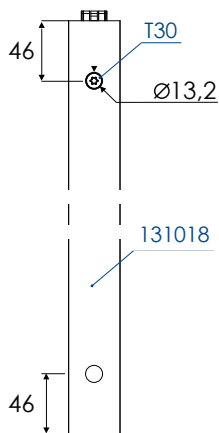
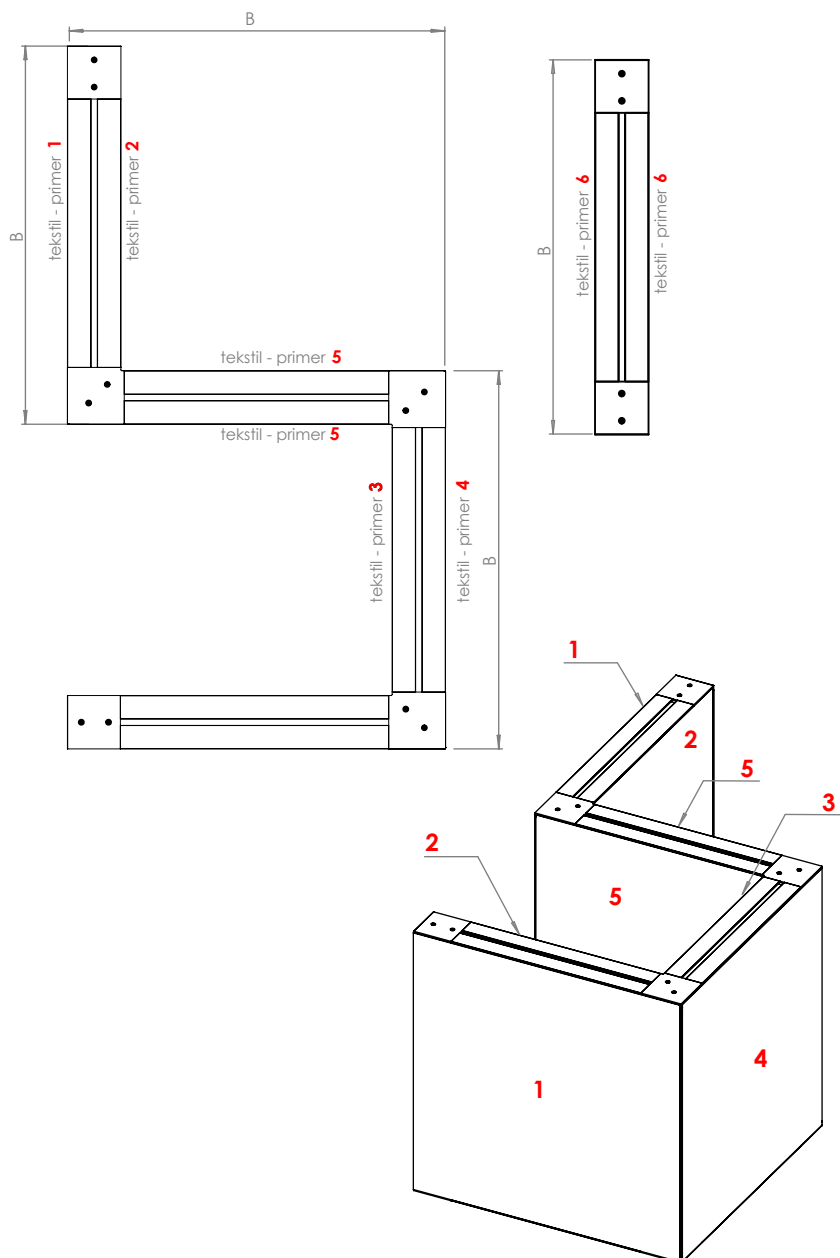


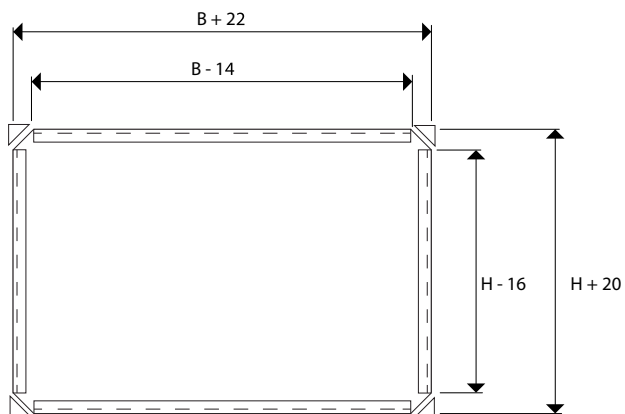
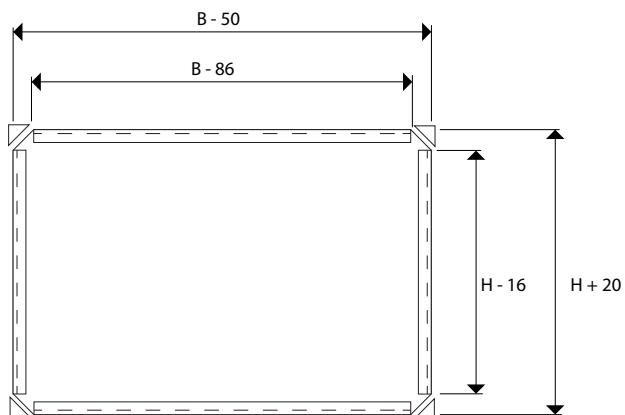
tabela za izračun dolžine profila 131018 v horizontalni smeri

razmak	131702 131704	131714 131716
131702 131704	C-144 mm	A-149 mm
131714 131716	A-149 mm	B-154 mm

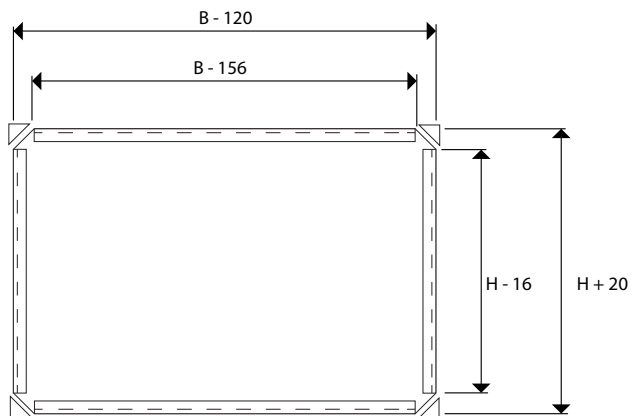
izvrtina



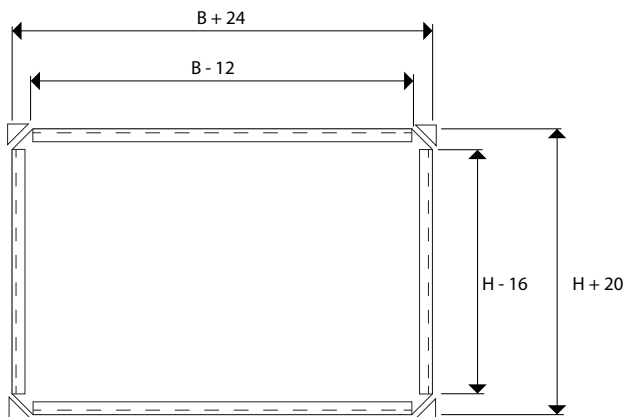


1 Stranski profil do zunanji vogalni profil**2** Stranski profil do notranji vogalni profil

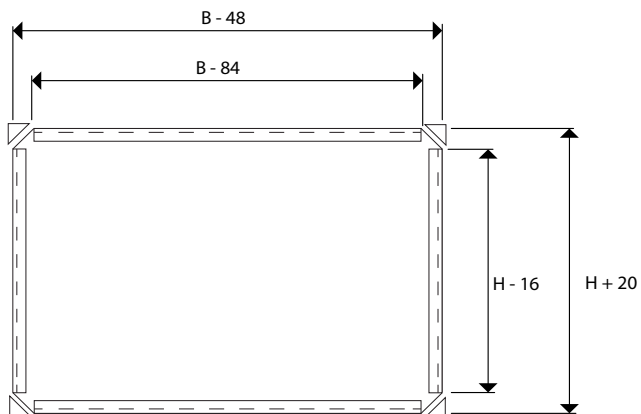
3 Notranji vogalni profil do notranji vogalni profil



4 Zunanji vogalni profil do zunanji vogalni profil



5 Notranji vogalni profil do zunanji vogalni profil



6 Stranski profil do stranski profil

